

西美尔机械限位系列气动蝶阀
seymour pneumatic butterfly valve

西美尔机械限位系列蝶阀

高性能气动执行机构

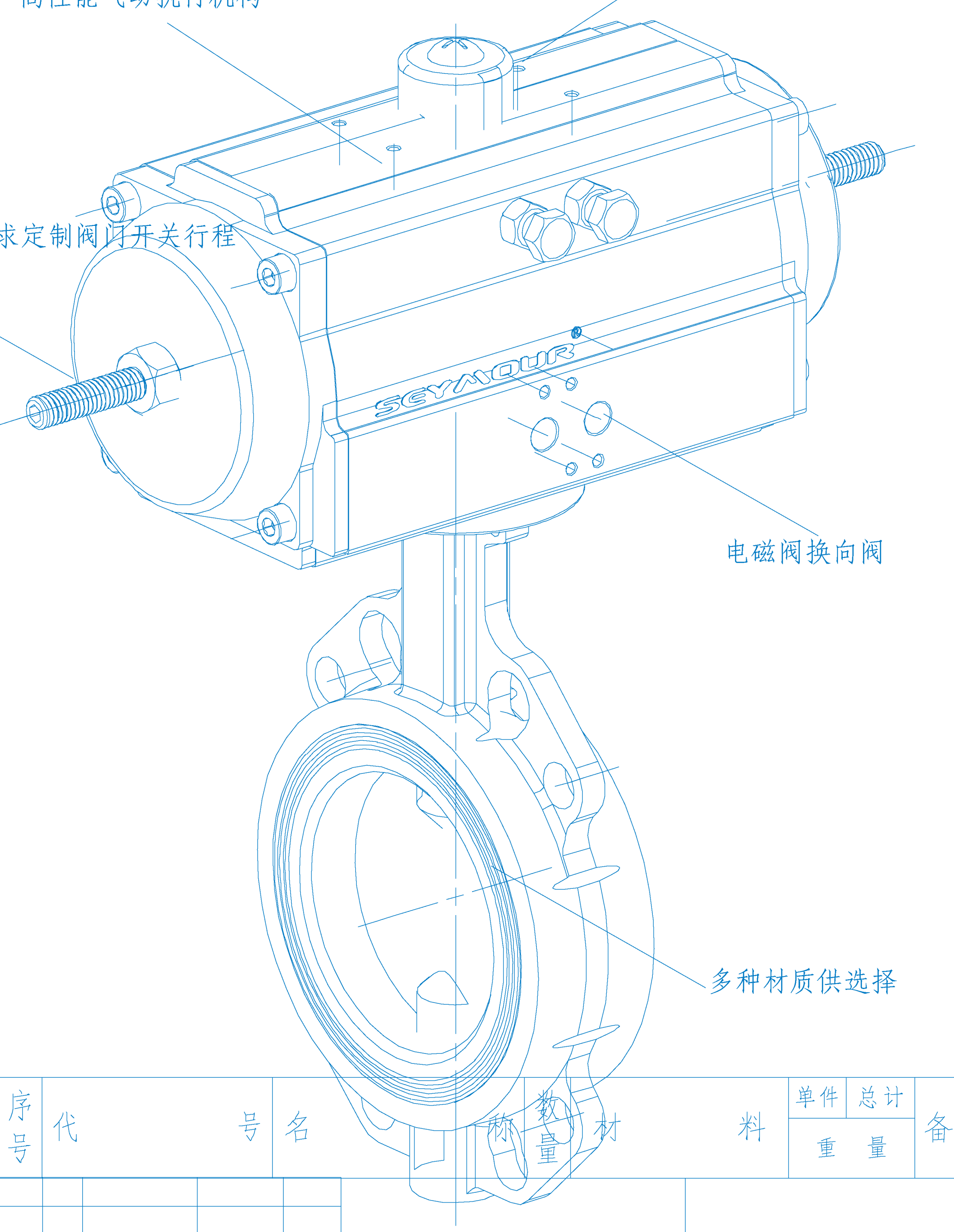
可根据客户及时要求定制阀门开关行程

可加载阀门回信器

其余

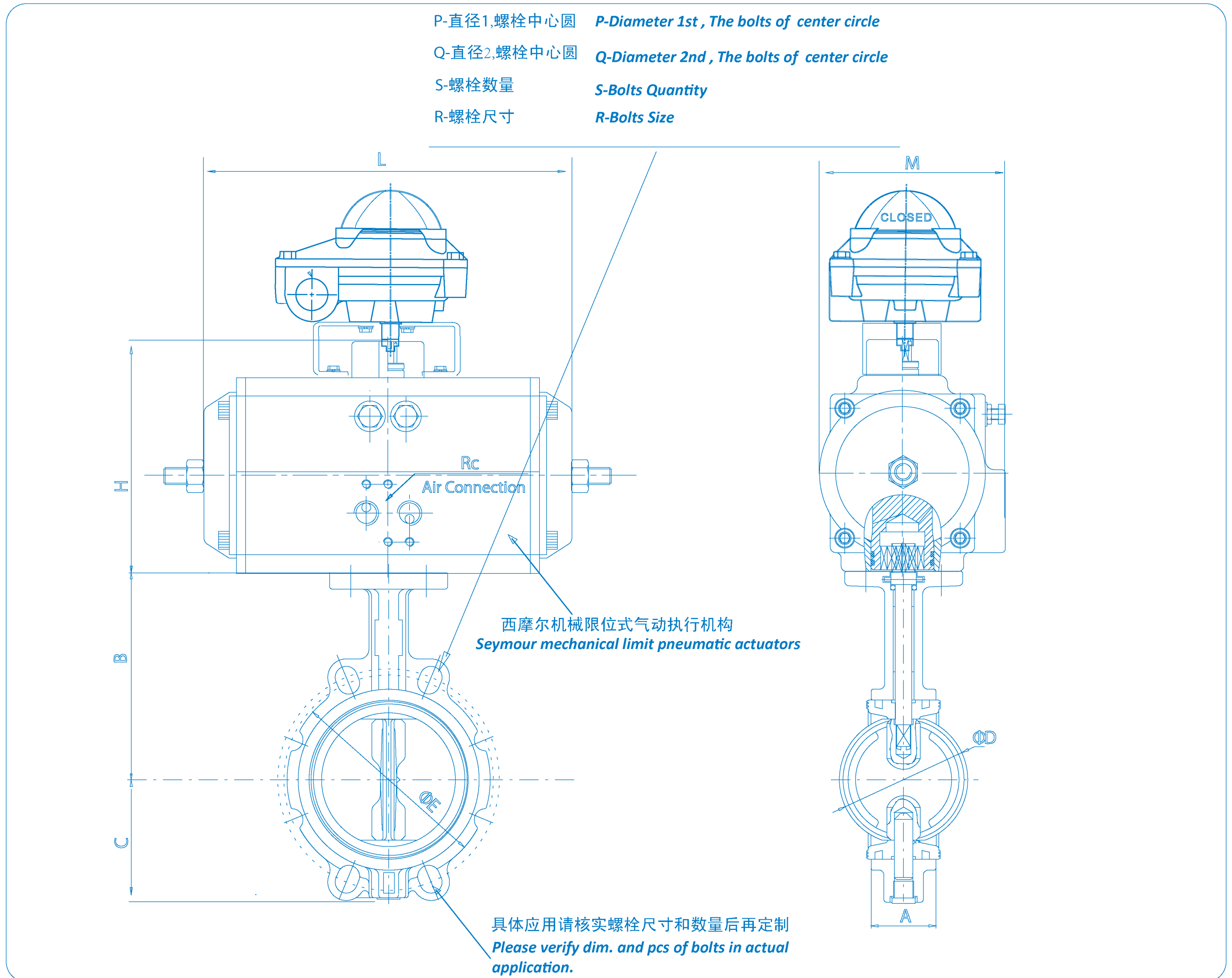
电磁阀换向阀

多种材质供选择



借通用件登记											
描图											
校描											
旧底图总号	序号	代	号	名	称	数量	材	料	单件重量	总计重量	备注
签字											
日期	标记	处数	更改文件号	签字	日期				图样标记	重量	比例
	设计								共 页	第 页	
	校对								威蒂实业（上海）有限公司		
	审核										
批准											

西美尔机械限位系列气动蝶阀 seymour pneumatic butterfly valve



口径		西美尔C系列气动中线蝶阀尺寸 Seymour C Series Pneumatic Center Line Butterfly Valves Dimension															
DN	NPS	A	B	C	D	E	Actuators	H	L	M	Rc	Actuators	H	L	M	Rc	Air Supply
[mm]	[inch]	[mm]	[mm]	[mm]	[mm]	[mm]	[SRD]	[mm]	[mm]	[mm]	[mm]	[SRS]	[mm]	[mm]	[mm]	[mm]	[Kpa]
DN40	1.5	33	125	63	Φ44	Φ90	RT020DA	92.0	147	71.5	G1/4"	RT020SRK10	92.0	147	71.5	G1/4"	500KPa
DN50	2	43	140	78	Φ56	Φ105	RT020DA	92.0	147	71.5	G1/4"	RT035SRK10	107.5	168	83.0	G1/4"	500KPa
DN65	2.5	46	152	84	Φ68	Φ124	RT035DA	107.5	168	83.0	G1/4"	RT075SRK10	128.7	204	103.0	G1/4"	500KPa
DN80	3	46	159	95	Φ80.5	Φ137	RT075DA	128.7	204	103.0	G1/4"	RT160SRK10	153.0	268	121.5	G1/4"	500KPa
DN100	4	52	178	108	Φ106	Φ175	RT160DA	153.0	268	121.5	G1/4"	RT255SRK10	175.0	301	142.0	G1/4"	500KPa
DN125	5	56	190	125	Φ131	Φ197	RT160DA	153.0	268	121.5	G1/4"	RT255SRK10	175.0	301	142.0	G1/4"	500KPa
DN150	6	56	203	141	Φ153	Φ222	RT255DA	175.0	301	142.0	G1/4"	RT435SRK10	192.0	390	152.0	G1/4"	500KPa
DN200	8	60	238	167	Φ205	Φ279	RT255DA	175.0	301	142.0	G1/4"	RT665SRK10	217.0	458	174.0	G1/4"	500KPa
DN250	10	68	268	200	Φ256	Φ340	RT435DA	192.0	390	152.0	G1/4"	RT665SRK10	217.0	458	174.0	G1/4"	500KPa
DN300	12	78	306	235	Φ307	Φ410	RT665DA	217.0	458	174.0	G1/4"	RT1000SRK10	260.0	525	206.0	G1/4"	500KPa
DN350	14	78	343	294	Φ339	Φ446	RT665DA	217.0	458	174.0	G1/4"	RT1000SRK10	260.0	525	206.0	G1/4"	500KPa
DN400	16	102	375	322	Φ390	Φ508	RT1000DA	260.0	525	206.0	G1/4"	RT1200SRK10	285.0	532	226.0	G1/4"	500KPa
DN450	18	114	394	346	Φ404	Φ534	RT1200DA	285.0	532	226.0	G1/4"	RT2700SRK10	294.0	722	294.0	G1/2"	500KPa
DN500	20	127	425	384	Φ491	Φ600	RT1800DA	319.0	602	260.0	G1/4"	RT3800SRK10	378.0	742	378.0	G1/2"	500KPa
DN600	24	154	492	459	Φ593	Φ718	RT2700DA	294.0	722	294.0	G1/2"	RT5700SRK10	494.0	860	380.0	G1/2"	500KPa

Note: 1. P、Q、S、R is made per GB PN6 PN10 PN16 PN25 bar;
 2. P、Q、S、R is made per ANSI 150LB;
 3. P、Q、S、R is made per DIN PN6 PN10 PN16 PN25 bar;
 4. P、Q、S、R is made per JIS 10K 16K 20K;

注意: 1. P、Q、S、R 按国标PN6 PN10 PN16 PN25制造;
 2. P、Q、S、R 按美标150LB制造;
 3. P、Q、S、R 按德标PN6 PN10 PN16 PN25制造;
 4. P、Q、S、R 按日标10K 16K 20K制造;